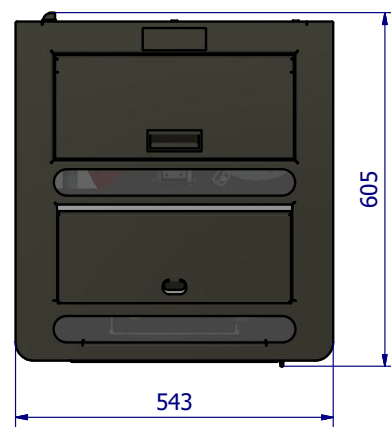
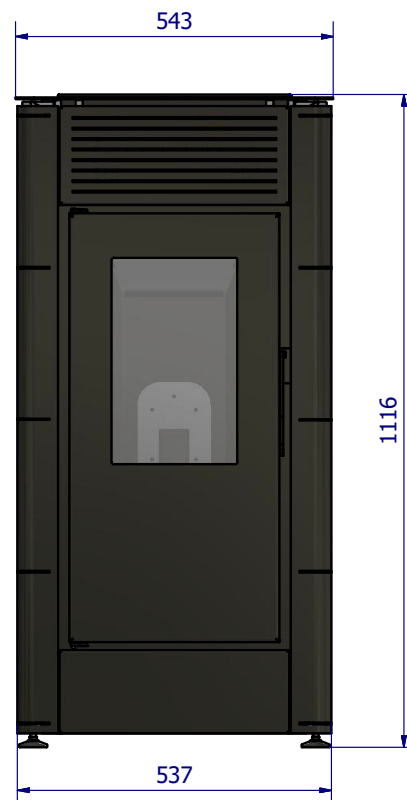
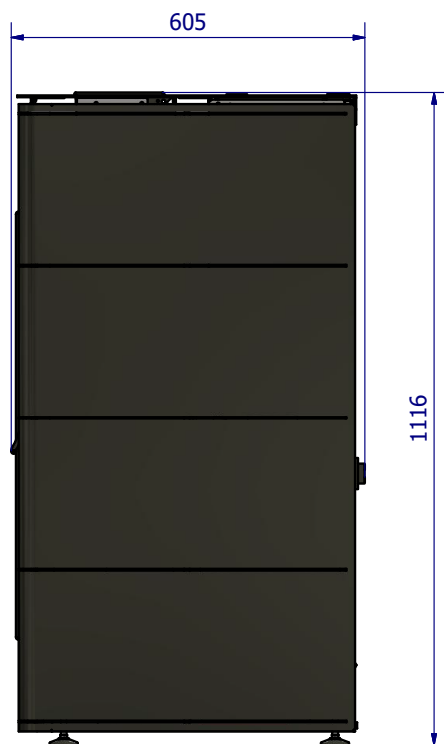


CHIMENEAS Y BARBACOAS FERLUX, S.A.
 POLIG. INDUST. EL POLEAR, PARC. 1
 29313 VILLANUEVA DEL TRABUCO MALAGA (ESPAÑA)
 TEL. +34 952 03 11 17 FAX +34 952 03 11 18



Rojo
Imperial



Blanco
Perla



Marrón
Vintage



Negro





La termoestufa está dotada de un conjunto de elementos hidráulicos como son: vaso de expansión de 8 litros, bomba de circulación de alta eficiencia, válvula de seguridad de presión a 3 bares y transductor de presión. Todo ello para garantizar al usuario la mayor eficiencia, seguridad y sencillez de instalación

CHIMENEAS Y BARBACOAS FERLUX, S.A.
POLIG. INDUST. EL POLEAR, PARC. 1
29313 VILLANUEVA DEL TRABUCCO MALAGA (ESPAÑA)
TEL. +34 952 03 11 17 FAX +34 952 03 11 18

Datos técnicos

POTENCIA TÉRMICA NOMINAL	14,9 KW
POTENCIA TÉRMICA AGUA	12 KW
POTENCIA TÉRMICA REDUCIDA	6,8 KW
RENDIMIENTO P.T.N.*	90%
RENDIMIENTO P.T.R.**	93%
CONSUMO (MIN-MAX)	1,3 KG - 3,1 KG
AUTONOMÍA (MIN-MAX)	27 - 11 HORAS
EMISIONES CO AL 13% DE O ₂ (P.T.N. - P.T.R.)	0,04% - 0,03%
TEMPERATURA DE HUMOS (P.T.N. - P.T.R.)	160 °C - 91 °C
VOLUMEN CALEFACTABLE	250 M ³
SALIDA DE HUMOS	80 MM
ENTRADA DE AIRE PRIMARIO	60 MM
PESO	170 KG
CAPACIDAD DEL DEPÓSITO	35 KG

Requisitos eléctricos

ALIMENTACIÓN	220 - 230 V
FRECUENCIA	50 - 60 Hz
POTENCIA EN EL ENCENDIDO	300 W
POTENCIA MEDIA ABSORBIDA	60 W

